

# FICHA TÉCNICA

## TENSOR ALAMBRE GRIPPLE

plantax



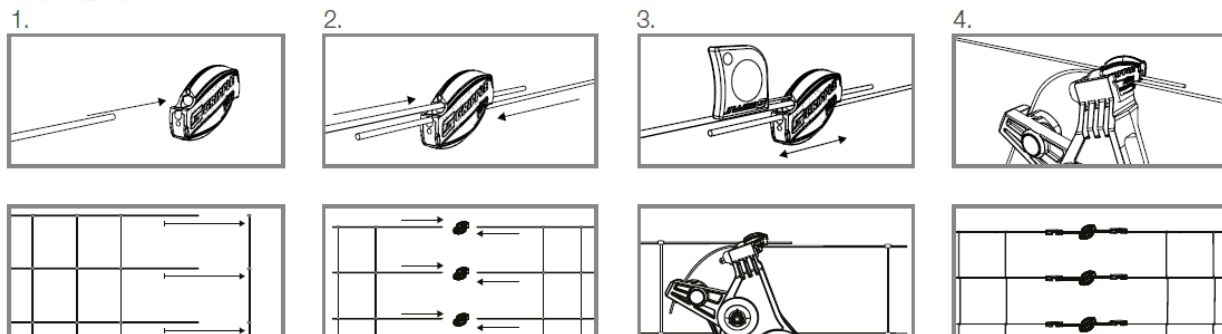


## PROPIEDADES Y BENEFICIOS

- ◆ Permite unir y tensar el cable fácilmente con la mano.
- ◆ Sin necesidad de anudar alambres, reduce el tiempo de instalación.
- ◆ Diseñado para su uso con alambres de acero suave y alta resistencia.
- ◆ Diseñado para soportar grandes cargas.
- ◆ Fácil de tensar año tras año.
- ◆ Resistente a la corrosión.

## INSTALACIÓN

### INSTALACIÓN



## CONSEJOS

- ◆ Aplicar tensión con la pinza Gripple (dejando al menos 75 mm de alambre sobrante).
- ◆ Reposicionar antes de aplicar tensión utilizando una llave de ajuste.

