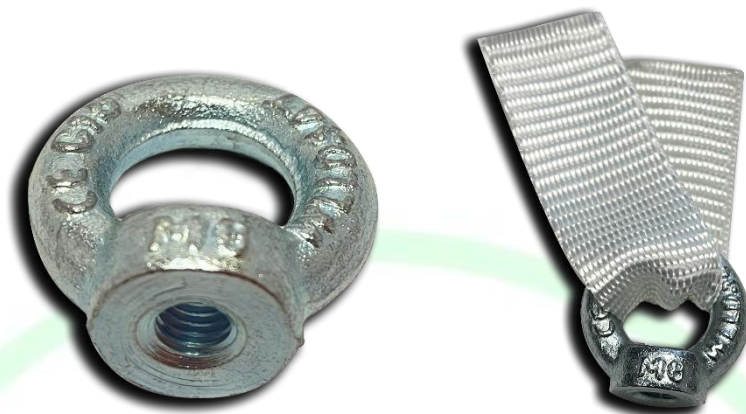


FICHA TÉCNICA

ARGOLLA O CÁNCAMO HEMBRA DE ACERO CINCADO

plantax





Ref: 0401015

Características técnicas

- ◆ Recubrimiento acero cincado.
- ◆ Rosca hembra.
- ◆ Métrica: M6, M8 y M10.
- ◆ Gran resistencia.
- ◆ Fácil instalación.
- ◆ Usos: entutorado, tensar eslingas.

Descripción

Argolla o cáncamo hembra de acero cincado.

Estas argollas de acero cincado son ideales para:

- ❖ Entutorado: Se atornillan directamente a los pilares, vigas o abrazaderas y se introduce el alambre o cable trenzado para sostener la planta.
- ❖ Tensar eslingas o cintas para sujetar el plástico en el techo del invernadero: Se atornillan a los lados de los canalones y capiteles donde se fijan las cintas, para tensarlas gracias a la gran resistencia de las argollas. Utilizadas para asegurar el plástico del techo del invernadero frente a vientos fuertes.

Fácil instalación y gran resistencia para tensar y sostener el peso de la planta.



Medidas

En la siguiente tabla se muestran las dimensiones de la argolla para diferentes métricas.

Tabla 1. Medidas argolla hembra.

MÉTRICA	D1 (mm)	D2 (mm)	L1 (mm)	H1 (mm)
M6	20	20	36	36
M8	20	20	36	36
M10	25	25	45	45

**Medidas en mm

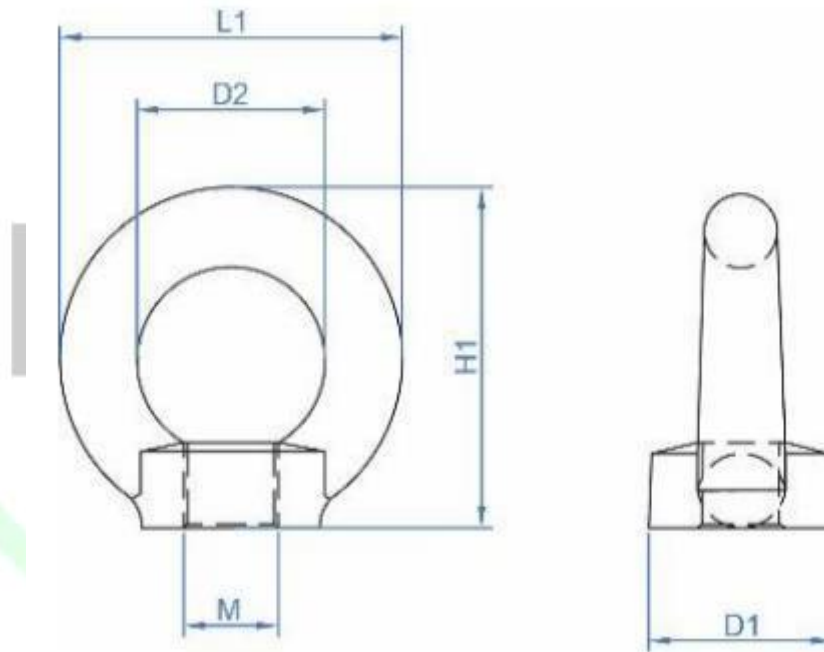


Imagen 1. Medidas argolla hembra cincada.

