

# FICHA TÉCNICA

REDUCTOR MANIVELA ENROLLABLE CARRO

plantax





Ref: 0503102

## Características técnicas

- ◆ Diámetro del tubo vertical: 27-32-33 mm
- ◆ Reducción: 1:19
- ◆ Autofreno: sí
- ◆ Material eje y manivela: acero inoxidable
- ◆ Accionamiento: por manivela, o por gancho
- ◆ Torque máximo de entrada: 12 Nm
- ◆ Torque máximo de salida: 50 Nm
- ◆ Longitud máxima de ventana con tubo Ø 27mm: 60 m
- ◆ Longitud máxima de ventana con tubo Ø 60mm: 45/50 m
- ◆ Peso reductor: 3,6 kg

## Descripción

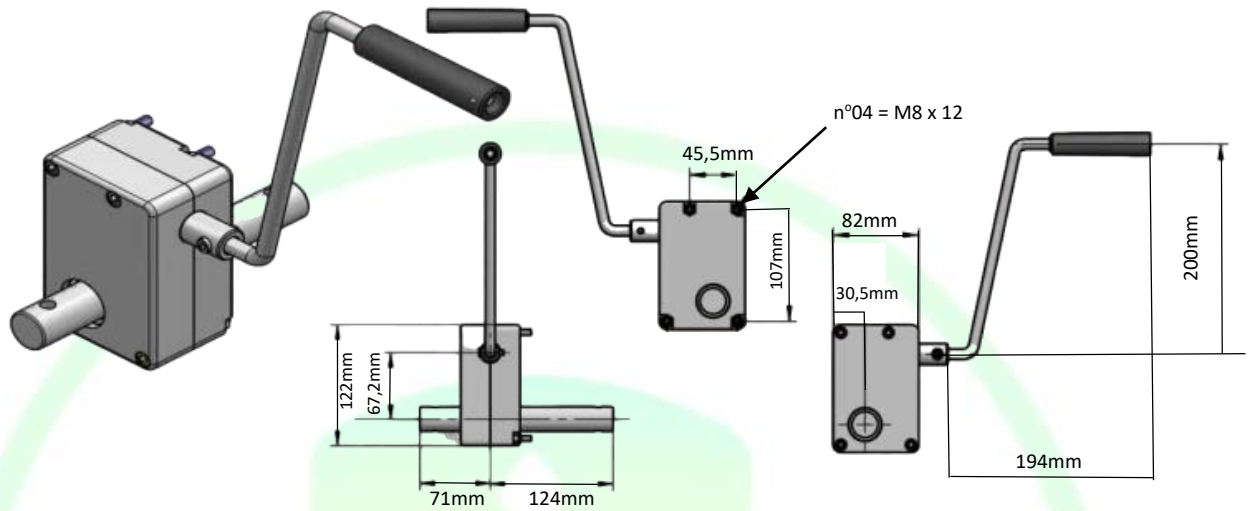
Reductor manual para ventana enrollable de invernadero.

Este reductor va acoplado a un carro deslizador para el deslizamiento en tubo vertical de Ø 27-32-33 mm. Se trata de un reductor 1:19 con auto-frenado.

El eje y la manivela son de acero inoxidable y no requiere de mantenimiento especial



## Características técnicas



plantax

